

DESIGN  
2020



425000, Россия, Республика Марий Эл,  
г. Волжск, а/я 25, Промбаза 1

Телефон: +7 (800) 700-8444  
+7 (836) 314-3133

Факс: +7 (836) 314-3014

E-mail: [info@ariada.ru](mailto:info@ariada.ru)

[WWW.ARIADA.RU](http://WWW.ARIADA.RU)





DESIGN  
2020



КОНДИТЕРСКАЯ ВИТРИНА | ЖАСМИН



Мы умеем делать свое дело, дорожим своим именем и гарантируем высокое качество нашей продукции.

## Кондитерская витрина | «Жасмин»



Кубическая



Сферическая



LED-подсветка



Охлаждение



Разморозка



Контроллер

Витрина уникальна тем, что имеет сменное остекление и в любой момент можно изменить интерьер своего помещения без замены оборудования.

Предназначена для демонстрации и продажи хлебобулочных и кондитерских изделий, на верхней полке можно свободно разместить молочные коктейли. Имеет высокую обзорность и рабочий температурный режим 0...+7 °С, что позволяет не беспокоиться о сохранности продуктов.

А надежные европейские комплектующие обеспечат длительный срок эксплуатации оборудования.

DESIGN  
2020

RADIUS STYLE



ОБЗОР  
МОДЕЛИ

КОНДИТЕРСКАЯ ВИТРИНА / DESIGN 2020



# B25RK. Жасмин

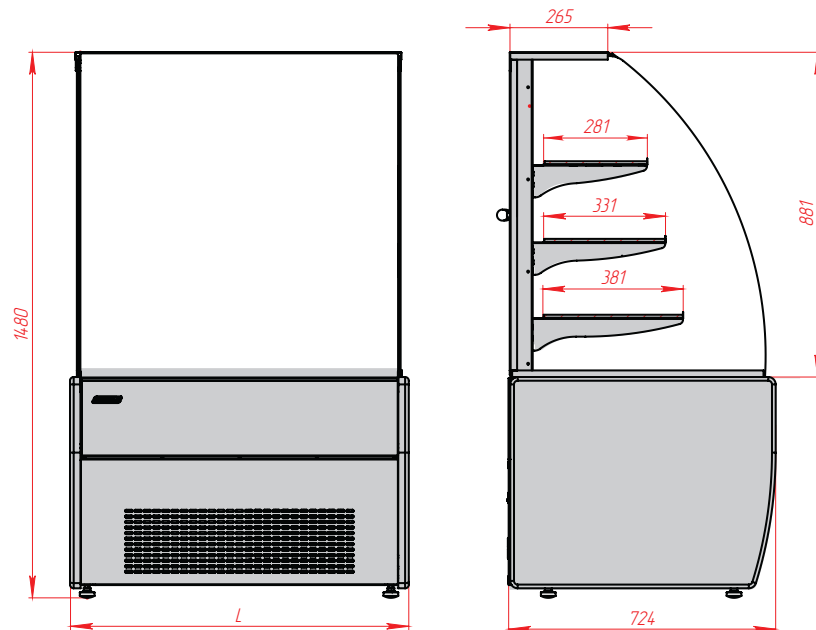


Варианты окраски витрины по RAL



В стандартную комплектацию витрины входят:

- компрессор Danfoss
- контроллер Eliwell
- Led-освещение всех полок
- МДФ боковина
- комплект для подключения дренажа



## Технические характеристики

Радиусное остекление

	BC25RK-900	BC25RK-1300
Площадь размещения продуктов, м <sup>2</sup>	1,27	1,86
Потребление электроэнергии за сутки, кВт·ч, не более	5,2	7,1
Длина (L), мм:	910	1310
Рабочий температурный диапазон, °С	0...+7	
Параметры электропитания, В/Ф/Гц	220/1/50	
Степень защитной оболочки	IP20	
Оттайка	Автоматическая с помощью тэнов	
Тип охлаждения	Динамический	

DESIGN  
2020

CUBIC STYLE



ОБЗОР  
МОДЕЛИ

КОНДИТЕРСКАЯ ВИТРИНА / DESIGN 2020



# B25CK. Жасмин



Варианты окраски витрины по RAL

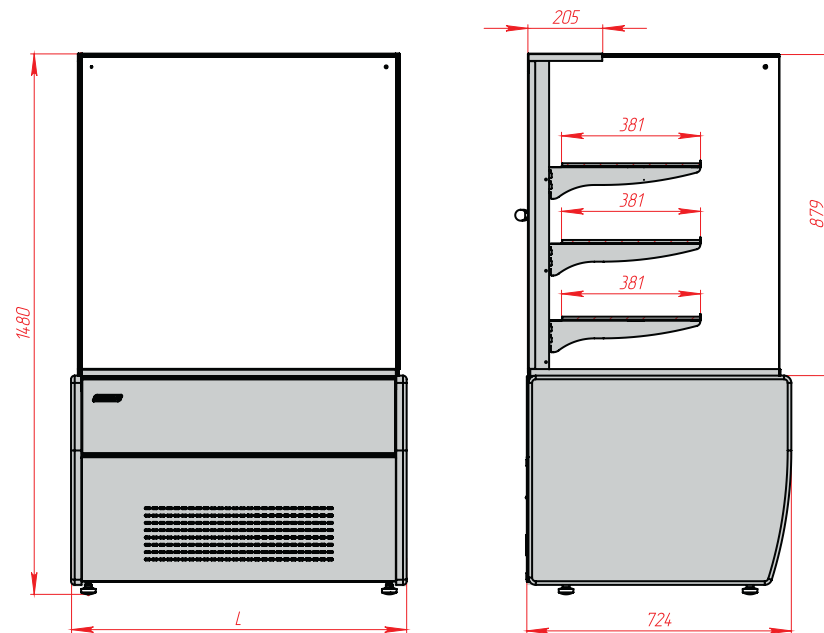
1036

8017

9006

В стандартную комплектацию витрины входят:

- компрессор Danfoss
- контроллер Eliwell
- Led-освещение всех полок
- МДФ боковина
- комплект для подключения дренажа



## Технические характеристики

Кубическое остекление

	BC25CK-900	BC25CK-1300
Площадь размещения продуктов, м <sup>2</sup>	1,41	2,06
Потребление электроэнергии за сутки, кВт·ч, не более	5,2	7,1
Длина (L), мм:	910	1310
Рабочий температурный диапазон, °C	0... +7	
Параметры электропитания, В/Ф/Гц	220/1/50	
Степень защитной оболочки	IP20	
Оттайка	Автоматическая с помощью тэнов	
Тип охлаждения	Динамический	